



## FDCI222, FDCIO222, FDCIO224

Sinteso™  
Cerberus® PRO

### Moduł wejść Moduły wejść/wyjść

adresowalne (FDnet/C-NET)

- FDCI222 - moduł 4 wejść monitorowanych do nadzorowania stanów technicznych lub wyzwolonych alarmów
- FDCIO222 - moduł 4 bezpotencjałowych wyjść przekaźnikowych do sterowania drzwiami pożarowymi, wentylacją, klimatyzacją, kontrolerami wind, oraz 4 monitorowanych wejść do monitorowania stanów technicznych lub wyzwolonych alarmów
- FDCIO224 - moduł 4 bezpotencjałowych wyjść przekaźnikowych do sterowania poprzez interfejs VdS urządzeniami gaszącymi oraz 4 monitorowanych wejść do monitorowania stanów technicznych lub wyzwolonych alarmów
- Mikroprocesorowa obróbka sygnałów
- Diody LED sygnalizujące stany wejść, wyjść, awarie, test, itp.
- Instalacja na linii dozorowej dwużyłowej (wszystkie typy kabli)
- Zasilanie poprzez magistralę FDnet/C-NET
- Komunikacja poprzez magistralę FDnet/C-NET (indywidualna adresacja)
- Do zastosowania w miejscach suchych, zapyłonych oraz wilgotnych
- Dowolny sposób montażu

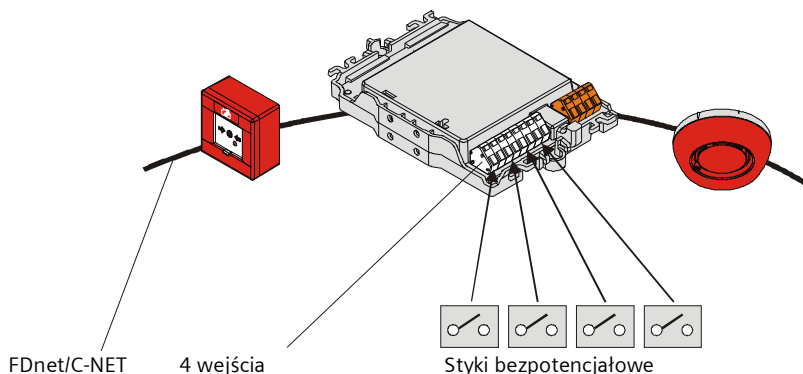


- **Ochrona środowiska naturalnego**
  - wyprodukowano z uwzględnieniem wymagań ochrony środowiska naturalnego
  - zastosowano materiały odnawialne
  - możliwość łatwego rozdzielania modułów elektroniki oraz tworzyw sztucznych
- **Główne cechy**
  - przezroczysta obudowa zapewniająca dobrą widoczność diod sygnalizacyjnych
  - zabezpieczone układy elektroniczne
  - zintegrowany separator linii
  - automatyczne nadawanie adresu podczas uruchomienia
  - monitorowanie stanu pracy
  - zasilanie poprzez FDnet/ C-NET, brak konieczności zasilania zewnętrznego
  - do stosowania w miejscach suchych
  - dodatkowa obudowa do zastosowań w miejscach wilgotnych

### FDCI222 moduł wejść

---

- **Działanie**
  - 4 wejścia bezpotencjałowe
  - monitorowane otwarcie i zwarcie linii (rezystory końca linii)
  - możliwość niezależnego konfigurowania wejść z poziomu centrali do odbierania komunikatów technicznych lub alarmowych
  - kontrolki LED sygnalizujące stan urządzenia
- **Zastosowanie**
  - zgłaszanie komunikatów technicznych z 4 niezależnych, bezpotencjałowych styków zwiernych lub rozwiernych (np. drzwi otwarte, kłapa zamknięta) lub wyzwolonych alarmów (np. alarm spryskiwacza)



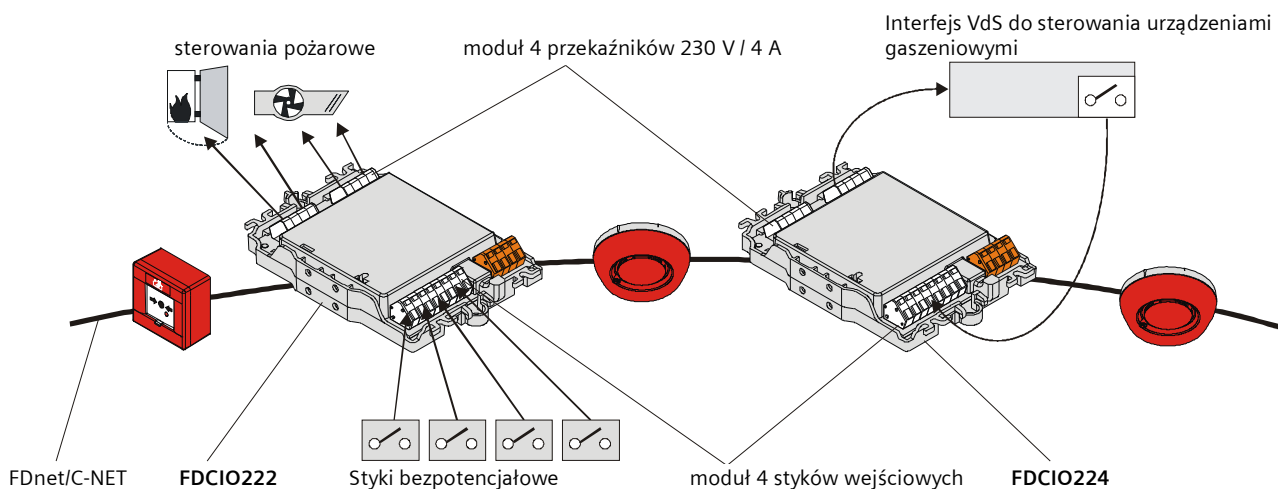
### Moduły wejść/wyjść FDCIO222, FDCIO224

---

- **Działanie**
  - 4 wejścia bezpotencjałowe
  - monitorowane otwarcie i zwarcie linii (rezystory końca linii)
  - możliwość indywidualnej konfiguracji każdego z wejść do odbioru komunikatów technicznych lub alarmowych
  - FDCIO222: 4 bezpotencjałowe wyjścia przekaźnikowe (230 VAC/4 A) do realizacji niezależnych sterowań pożarowych
  - FDCIO224: sterowanie poprzez interfejs VDS urządzeniami gaszeniowymi
  - kontrolki LED sygnalizujące stan urządzenia

● **Zastosowanie**

- FDCIO222: zgłaszanie komunikatów technicznych z 4 niezależnych, bezpotencjałowych styków zwiernych lub rozwiernych (np. drzwi otwarte, kłapa zamknięta) lub wyzwolenia alarmu (np. alarm spryskiwacza)
- FDCIO222: realizacja sterowań pożarowych - drzwi pożarowe, klimatyzacja, kłapy
- FDCIO224: poprzez interfejs VdS sterowanie urządzeniami gaszeniowymi

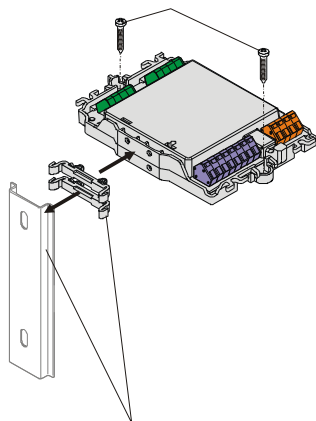


**Montaż**

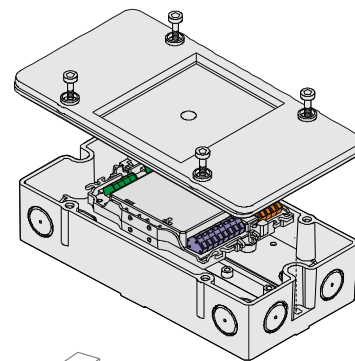
- bezpośrednio na płaskiej powierzchni
- na szynie TS35
- montaż w- i na- tynkowy
- w obudowie FDCH221 z pokrywą, uszczelką i śrubami do zastosowań w środowisku wilgotnym

Montaż w obudowie centrali

Montaż w obudowie FDCH221

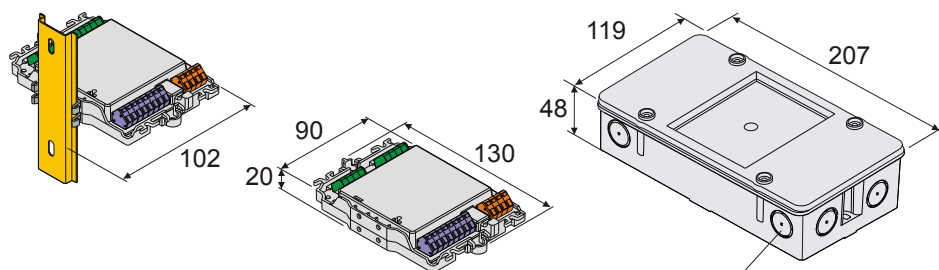


Montaż na szynie TS35 za pomocą stopek montażowych



Zaciski połączeniowe do ekranów DBZ1190-AB




**Wymiary**



Zaślepiiony otwór na gwintowaną dławicę kablową M20

## Dane techniczne

	FDCI222	FDCIO222 / FDCIO224
Napięcie zasilania	12... 33 VDC	12... 33 VDC
Pobór prądu (spoczynek)	0.25... 0.35 mA	0.6... 0.75 mA
Obciążalność wyjść (ohm)	–	250 VAC / 4 A, maks. 1000 VA 30 VDC / 4 A, maks. 120 W
Temperatura pracy	-25... +60 °C	-25... +60 °C
Temperatura składowania	-30... +65 °C	-30... +65 °C
Wilgotność	≤95 % wzgl.	≤95 % wzgl.
Protokół komunikacyjny	FDnet/C-NET	FDnet/C-NET
Zaciski połączeniowe	0.2... 1.5 mm <sup>2</sup> (2.5 mm <sup>2</sup> )	0.2... 1.5 mm <sup>2</sup> (2.5 mm <sup>2</sup> )
Kolor		
– Obudowa	biały, ~RAL 9010	biały, ~RAL 9010
– Pokrywa	matowy przezroczysty	matowy przezroczysty
– Dod. obudowa FDCH221	biały, ~RAL 9010	biały, ~RAL 9010
Stopień ochrony EN60529 / IEC 60529	P30	IP30
– z dod. obudową FDCH221	IP65	IP65
Normy	CEA GEI I-084, EN54-17, EN54-18	CEA GEI I-084, EN54-17, EN54-18
Certyfikaty		FDCIO222      FDCIO224
– VdS	G204028	G204029      G207001
– LPCB	531m/01	531m/02      –
Kompatybilność systemowa		
– FDnet		FS20, AlgoRex, SIGMASYS
– C-NET		FS720
Zarządzanie jakością		Siemens Standard SN 36350

08  0786	<b>FDCI222</b>	Siemens Switzerland Ltd, Gubelstrasse 22 CH-6301 Zug, Switzerland Technical data: see doc. <b>007023</b>
FDCI222 - Input/output device incl. short-circuit isolator for use in fire detection and fire alarm systems installed in buildings		
305/2011/EU (CPR): EN 54-18 / EN 54-17 ; 2004/108/EC (EMC): EN 50130-4 / EN 61000-6-3 ;		
Declared performance and conformity can be seen in the Declaration of Performance and the EC Declaration of Conformity, which is obtainable via the Customer Support center: Tel. +49 89 9221-8000 or <a href="http://siemens.com/bt/download">http://siemens.com/bt/download</a>		
DoP No.: 0786-CPR-20446; DoC No.: CED-FDCI222		
08  0786	<b>FDCIO222</b>	Siemens Switzerland Ltd, Gubelstrasse 22 CH-6301 Zug, Switzerland Technical data: see doc. <b>007023</b>
FDCIO222 - Input/output device incl. short-circuit isolator for use in fire detection and fire alarm systems installed in buildings		
305/2011/EU (CPR): EN 54-18 / EN 54-17 ; 2004/108/EC (EMC): EN 50130-4 / EN 61000-6-3 ; 2006/95/EC (LVD): EN 60950-1		
Declared performance and conformity can be seen in the Declaration of Performance and the EC Declaration of Conformity, which is obtainable via the Customer Support center: Tel. +49 89 9221-8000 or <a href="http://siemens.com/bt/download">http://siemens.com/bt/download</a>		
DoP No.: 0786-CPR-20447; DoC No.: CED-FDCIO222		
08  0786	<b>FDCIO224</b>	Siemens Switzerland Ltd, Gubelstrasse 22 CH-6301 Zug, Switzerland Technical data: see doc. <b>007023</b>
FDCIO224 - Input/output device incl. short-circuit isolator for use in fire detection and fire alarm systems installed in buildings		
305/2011/EU (CPR): EN 54-18 / EN 54-17 ; 2004/108/EC (EMC): EN 50130-4 / EN 61000-6-3 ; 2006/95/EC (LVD): EN 60950-1		
Declared performance and conformity can be seen in the Declaration of Performance and the EC Declaration of Conformity, which is obtainable via the Customer Support center: Tel. +49 89 9221-8000 or <a href="http://siemens.com/bt/download">http://siemens.com/bt/download</a>		
DoP No.: 0786-CPR-20448; DoC No.: CED-FDCIO224		

Typ	Nr katalogowy	Opis	Masa
FDCI222	A5Q00001984	Moduł 4 wejść, 8 rezystorów, 2 stopki montażowe	0.080 kg
FDCIO222	A5Q00002369	Moduł wejść/wyjść (4 wejścia / 4 wyjścia) 8 rezystorów, 2 stopki montażowe	0.116 kg
FDCIO224	A5Q00018689	Moduł wejść/wyjść (4 wejścia / 4 wyjścia) 8 rezystorów, 2 stopki montażowe, interfejs VdS	0.116 kg
FDCH221	S54312-F3-A1	Obudowa z pokrywą uszczelką i śrubami	0.280 kg
-	A5Q00004478	Metalowa gwintowana dławica kablowa M20x1.5	0.039 kg
-	A5Q00004479	Nakrętka M20	0.006 kg
DBZ1190-AB	BPZ:4942340001	Zaciski połączeniowe 1.0... 2.5 mm <sup>2</sup> (3-pole)	0.002 kg
FDCM291	A5Q00003855	Stopki montażowe (25 pcs.)	0.002 kg

Części zapasowe

Szczegóły dotyczące wyposażenia 008164 (Sinteso), A6V10225323 (Cerberus PRO)  
 Szczegóły dotyczące kompatybilności systemowej patrz lista kompatybilności 008331